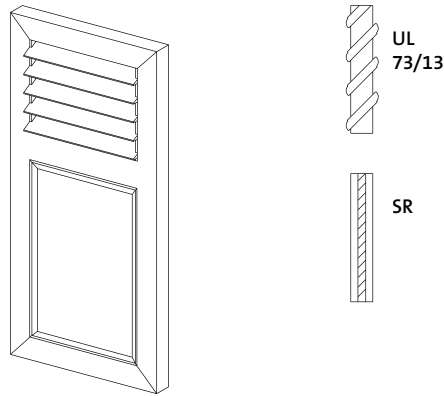


FESTSTEHENDE LAMELLEN



TECHNISCHE BESCHREIBUNG

Oberfläche	pulverbeschichtet (200 °C) vor dem Zusammenbau
Vorbehandlung	Ocean Line und Ocean Line plus möglich
Rahmen	stranggepresstes Aluminium-Hohlkammerprofil 75/32 mm
Lamellenträger	stranggepresstes Aluminium-Profil 32/11 mm
Lamellen	stranggepresstes Aluminium-Hohlkammerprofil 73/13 mm mit Kunststoffendkappen in schwarz, weiß oder in Ladenfarbe beschichtet, seitlich überstehend
Querfries	stranggepresstes Aluminium-Hohlkammerprofil 60/32 mm
Füllung	doppelte Aluminium-Platte mit Dämmschicht
Aufteilung	oben 1/3 Lamellen, unten 2/3 Füllung (Einteilung auch nach Massangabe möglich)
Eckverbindung	zwei eingeklebte Aluminium-Eckwinkel, zusätzlich durch Konusbolzen gesichert
Schlagleisten	werden lose mitgeliefert
Anschlagsart	siehe Maßanleitung des Herstellers
Antrieb	manuell oder elektrisch
Maßangaben	maximale Breite und maximale Höhe richten sich jeweils nach der Ausführung der verwendeten Einzelteile
Optionen	kein Sonderzubehör wie ausgearbeitete Rund- und Stichbögen, schräge Formen, Rund- und Stichbogen mit Querfries möglich
Farbauswahl	alle RAL- und NCS-Farben und alle Dekore der EHRET Holzdekor- und Antik Finish-Farbkarte
Vormontage-möglichkeiten	Aluminium-Kantzarge, Basisrahmen, Expressband deutsch oder französisch
Kombinations-möglichkeiten	Aluminium-Kantzarge, Basisrahmen
Beschlagauswahl	siehe gültige aktuelle Verkaufspreisliste EHRET
Bestimmungsgemäßer Gebrauch	Bei Verwendung unserer Produkte unter Einwirkung besonders starker Umwelteinflüsse, wie z. B. Seeklima, Salznebel, Einwirkung durch Streusalz, oder Einflüssen durch Industrieanlagen etc. empfehlen wir die Verwendung der Qualitätslinie Ocean Line plus (ausgenommen Beschläge).

ALLGEMEINE ANGABEN

Verhalten bei Flüssigkeitseinwirkung
wasserabweisende und schnell trocknende Oberfläche

Verhalten bei Lichteinwirkung
lichtecht, farbbeständig

Wartung
siehe Pflegeanleitung des Herstellers

Beständigkeit
verrottungssicher

Reparaturen und Ersatz
austauschbar, Austausch von Teilelementen

Montage
Leistungsbereich VOB

Montagedurchführung
Hersteller, Lieferant, Fachbetrieb

Montagedauer
bauabhängig

Nachträglicher Einbau
möglich

Nachträgliche Montage von Zubehör
bauabhängig

Lieferbereich
innerhalb Deutschlands, europäisches Ausland

Lieferzeit
je nach Auftragslage, bzw. Terminabsprache

Verpackung
Karton, Folie

Vertrieb
über Fachbetriebe

Versand
durch Hersteller, Spedition, Selbstabholer

Verkaufs- und Lieferbedingungen
siehe Verkaufs- und Lieferbedingungen des Herstellers

Preise- und Zahlungsbedingungen
siehe gültige aktuelle Verkaufspreisliste EHRET

Gewährleistungsbedingungen
siehe Gewährleistungsbedingungen des Herstellers

Anwendungsbereich
Sonnenschutz, Sichtschutz, Einbruchschutz, im Außenbereich, bei Wohnbauten, Industriebauten, Verwaltungsbauten, Geschäftsbauten, nachträglicher Einbau bei Alt- und Neubauten

Eignung, Funktionalität
Schutz des Gebäudeinneren vor Wärmestrahlung und vor Lichteinstrahlung

