

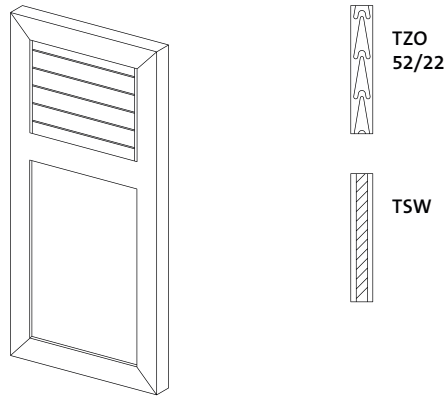
# TZO-ROM

Prestige Line



Telefon 071 918 80 90 Im Tüchel 1  
Fax 071 918 80 99 9556 Affeltrangen  
kontakt@storen-gerber.ch www.storen-gerber.ch

## GESCHLOSSENES MODELL



## TECHNISCHE BESCHREIBUNG

<b>Oberfläche</b>	pulverbeschichtet (200 °C) vor dem Zusammenbau
<b>Vorbehandlung</b>	Ocean Line und Ocean Line plus möglich
<b>Rahmen</b>	stranggepresstes Aluminium-Hohlkammerprofil 75/32 mm
<b>Lamellen</b>	geschweißtes Aluminium-Hohlkammerprofil 52/22 mm mit Lamellenabstand für Lüftung
<b>Querfries</b>	stranggepresstes Aluminium-Hohlkammerprofil 60/32 mm
<b>Füllung</b>	doppelte Aluminium-Platte mit Dämmschicht
<b>Aufteilung</b>	oben 1/3 Lamellen, unten 2/3 Füllung (Einteilung auch nach Maßangabe möglich)
<b>Eckverbindung</b>	eingeklebter Aluminium-Eckwinkel mit sichtbarer Einkerbung
<b>Schlagleisten</b>	werden lose mitgeliefert
<b>Anschlagsart</b>	siehe Maßanleitung des Herstellers, zusätzlich als Faltschiebeladen und Schiebeladen
<b>Antrieb</b>	manuell oder elektrisch
<b>Maßangaben</b>	maximale Breite und maximale Höhe richten sich jeweils nach der Ausführung der verwendeten Einzelteile
<b>Optionen</b>	siehe gültige aktuelle Verkaufspreisliste EHRET
<b>Farbauswahl</b>	alle RAL- und NCS-Farben und alle Dekore der EHRET Holzdekor- und Antik Finish-Farbkarte
<b>Vormontage-möglichkeiten</b>	Aluminium-Kantzarge, Basisrahmen, Expressband deutsch oder französisch
<b>Kombinations-möglichkeiten</b>	Aluminium-Kantzarge, Basisrahmen
<b>Beschlagauswahl</b>	siehe gültige aktuelle Verkaufspreisliste EHRET
<b>Bestimmungsgemäßer Gebrauch</b>	Bei Verwendung unserer Produkte unter Einwirkung besonders starker Umwelteinflüsse, wie z. B. Seeklima, Salznebel, Einwirkung durch Streusalz, oder Einflüssen durch Industrieanlagen etc. empfehlen wir die Verwendung der Qualitätslinie Ocean Line plus (ausgenommen Beschläge).

## ALLGEMEINE ANGABEN

### Verhalten bei Flüssigkeitseinwirkung

wasserabweisende und schnell trocknende Oberfläche

### Verhalten bei Lichteinwirkung

lichtecht, farbbeständig

### Wartung

siehe Pflegeanleitung des Herstellers

### Beständigkeit

verrottungssicher

### Reparaturen und Ersatz

austauschbar, Austausch von Teilelementen

### Montage

Leistungsbereich VOB

### Montagedurchführung

Hersteller, Lieferant, Fachbetrieb

### Montagedauer

bauabhängig

### Nachträglicher Einbau

möglich

### Nachträgliche Montage von Zubehör

bauabhängig

### Lieferbereich

innerhalb Deutschlands, europäisches Ausland

### Lieferzeit

je nach Auftragslage, bzw. Terminabsprache

### Verpackung

Karton, Folie

### Vertrieb

über Fachbetriebe

### Versand

durch Hersteller, Spedition, Selbstabholer

### Verkaufs- und Lieferbedingungen

siehe Verkaufs- und Lieferbedingungen des Herstellers

### Preise- und Zahlungsbedingungen

siehe gültige aktuelle Verkaufspreisliste EHRET

### Gewährleistungsbedingungen

siehe Gewährleistungsbedingungen des Herstellers

### Anwendungsbereich

Sonnenschutz, Sichtschutz, Einbruchschutz, im Außenbereich, bei Wohnbauten, Industriebauten, Verwaltungsbauten, Geschäftsbauten, nachträglicher Einbau bei Alt- und Neubauten

### Eignung, Funktionalität

Schutz des Gebäudeinneren vor Wärmestrahlung und vor Lichteinstrahlung

