

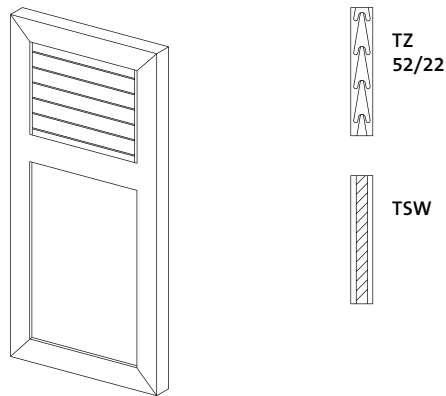
# TZ-ROM

Prestige Line



Telefon 071 918 80 90 Im Tüchel 1  
Fax 071 918 80 99 9556 Affeltrangen  
kontakt@storen-gerber.ch www.storen-gerber.ch

## GESCHLOSSENES MODELL



## TECHNISCHE BESCHREIBUNG

<b>Oberfläche</b>	pulverbeschichtet (200 °C) vor dem Zusammenbau
<b>Vorbehandlung</b>	Ocean Line und Ocean Line plus möglich
<b>Rahmen</b>	stranggepresstes Aluminium-Hohlkammerprofil 75/32 mm
<b>Lamellen</b>	geschweißtes Aluminium-Hohlkammerprofil 52/22 mm
<b>Querfries</b>	stranggepresstes Aluminium-Hohlkammerprofil 60/32 mm
<b>Füllung</b>	doppelte Aluminium-Platte mit Dämmschicht
<b>Aufteilung</b>	oben 1/3 Lamellen, unten 2/3 Füllung (Einteilung auch nach Maßangabe möglich)
<b>Eckverbindung</b>	eingeklebter Aluminium-Eckwinkel mit sichtbarer Einkerbung
<b>Schlagleisten</b>	werden lose mitgeliefert
<b>Anschlagsart</b>	siehe Maßanleitung des Herstellers, zusätzlich als Faltschiebeladen und Schiebeladen
<b>Antrieb</b>	manuell oder elektrisch
<b>Maßangaben</b>	maximale Breite und maximale Höhe richten sich jeweils nach der Ausführung der verwendeten Einzelteile
<b>Optionen</b>	siehe gültige aktuelle Verkaufspreisliste EHRET
<b>Farbauswahl</b>	alle RAL- und NCS-Farben und alle Dekore der EHRET Holzdekor- und Antik Finish-Farbkarte
<b>Vormontage- möglichkeiten</b>	Aluminium-Kantzarge, Basisrahmen, Expressband deutsch oder französisch
<b>Kombinations- möglichkeiten</b>	Aluminium-Kantzarge, Basisrahmen
<b>Beschlagauswahl</b>	siehe gültige aktuelle Verkaufspreisliste EHRET
<b>Bestimmungsgemäßer Gebrauch</b>	Bei Verwendung unserer Produkte unter Einwirkung besonders starker Umwelteinflüsse, wie z. B. Seeklima, Salznebel, Einwirkung durch Streusalz, oder Einflüssen durch Industrieanlagen etc. empfehlen wir die Verwendung der Qualitätslinie Ocean Line plus (ausgenommen Beschläge).

## ALLGEMEINE ANGABEN

**Verhalten bei Flüssigkeitseinwirkung**  
wasserabweisende und schnell trocknende Oberfläche

**Verhalten bei Lichteinwirkung**  
lichtecht, farbbeständig

**Wartung**  
siehe Pflegeanleitung des Herstellers

**Beständigkeit**  
verrottungssicher

**Reparaturen und Ersatz**  
austauschbar, Austausch von Teilelementen

**Montage**  
Leistungsbereich VOB

**Montagedurchführung**  
Hersteller, Lieferant, Fachbetrieb

**Montagedauer**  
bauabhängig

**Nachträglicher Einbau**  
möglich

**Nachträgliche Montage von Zubehör**  
bauabhängig

**Lieferbereich**  
innerhalb Deutschlands, europäisches Ausland

**Lieferzeit**  
je nach Auftragslage, bzw. Terminabsprache

**Verpackung**  
Karton, Folie

**Vertrieb**  
über Fachbetriebe

**Versand**  
durch Hersteller, Spedition, Selbstabholer

**Verkaufs- und Lieferbedingungen**  
siehe Verkaufs- und Lieferbedingungen des Herstellers

**Preise- und Zahlungsbedingungen**  
siehe gültige aktuelle Verkaufspreisliste EHRET

**Gewährleistungsbedingungen**  
siehe Gewährleistungsbedingungen des Herstellers

**Anwendungsbereich**  
Sonnenschutz, Sichtschutz, Einbruchschutz, im Außenbereich,  
bei Wohnbauten, Industriebauten, Verwaltungsbauten, Ge-  
schäftsbauten, nachträglicher Einbau bei Alt- und Neubauten

**Eignung, Funktionalität**  
Schutz des Gebäudeinneren vor Wärmestrahlung und vor  
Lichteinstrahlung

