

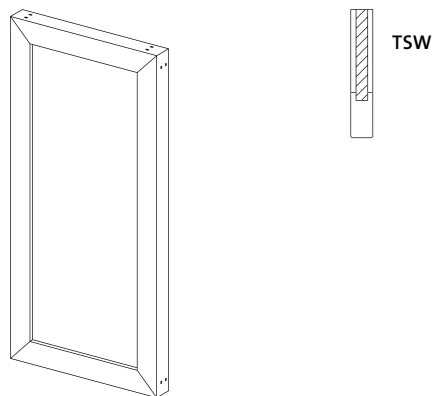
TSW

Prestige Line



Telefon 071 918 80 90 Im Tüchel 1
Fax 071 918 80 99 9556 Affeltrangen
kontakt@storen-gerber.ch www.storen-gerber.ch

GESCHLOSSENES MODELL



TECHNISCHE BESCHREIBUNG

Isolation	Wärmedurchlasswiderstand: $R = 0,23 \text{ (m}^2 \times \text{K)} / \text{W}$
Oberfläche	pulverbeschichtet (200 °C) vor dem Zusammenbau
Vorbehandlung	Ocean Line und Ocean Line plus möglich
Rahmen	stranggepresstes Aluminium-Hohlkammerprofil 75/32 mm
Trägerprofil	kein Trägerprofil
Füllung	doppelte Aluminium-Platte mit Dämmschicht im Rahmen
Eckverbindung	eingeklebter Aluminium Eckwinkel mit sichtbarer Einkerbung
Schlagleisten	werden lose mitgeliefert
Anschlagsart	siehe Maßanleitung des Herstellers zusätzlich als Faltschiebeladen und Schiebeladen
Antrieb	manuell oder elektrisch
Maßangaben	maximale Breite und maximale Höhe richten sich jeweils nach der Ausführung der verwendeten Einzelteile
Optionen	siehe gültige aktuelle Verkaufspreisliste EHRET
Farbauswahl	alle RAL- und NCS-Farben und alle Dekore der EHRET Holzdekor- und Antik Finish-Farbkarte
Vormontage-möglichkeiten	Aluminium-Kantzarge, Basisrahmen, Expressband deutsch oder französisch
Kombinations-möglichkeiten	Aluminium-Kantzarge, Basisrahmen
Beschlagauswahl	siehe gültige aktuelle Verkaufspreisliste EHRET
Bestimmungsgemäßer Gebrauch	Bei Verwendung unserer Produkte unter Einwirkung besonders starker Umwelteinflüsse, wie z. B. Seeklima, Salznebel, Einwirkung durch Streusalz, oder Einflüssen durch Industrieanlagen etc. empfehlen wir die Verwendung der Qualitätslinie Ocean Line plus (ausgenommen Beschläge).

ALLGEMEINE ANGABEN

Verhalten bei Flüssigkeitseinwirkung
wasserabweisende und schnell trocknende Oberfläche

Verhalten bei Lichteinwirkung
lichtecht, farbbeständig

Wartung
siehe Pflegeanleitung des Herstellers

Beständigkeit
verrottungssicher

Reparaturen und Ersatz
austauschbar, Austausch von Teilelementen

Montage
Leistungsbereich VOB

Montagedurchführung
Hersteller, Lieferant, Fachbetrieb

Montagedauer
bauabhängig

Nachträglicher Einbau
möglich

Nachträgliche Montage von Zubehör
bauabhängig

Lieferbereich
innerhalb Deutschlands, europäisches Ausland

Lieferzeit
je nach Auftragslage, bzw. Terminabsprache

Verpackung
Karton, Folie

Vertrieb
über Fachbetriebe

Versand
durch Hersteller, Spedition, Selbstabholer

Verkaufs- und Lieferbedingungen
siehe Verkaufs- und Lieferbedingungen des Herstellers

Preis- und Zahlungsbedingungen
siehe gültige aktuelle Verkaufspreisliste EHRET

Gewährleistungsbedingungen
siehe Gewährleistungsbedingungen des Herstellers

Anwendungsbereich
energieeffizientes Bauen und Modernisieren, Sonnenschutz, Sichtschutz, Einbruchschutz, im Außenbereich, bei Wohnbauten, Industriebauten, Verwaltungsbauten, Geschäftsbauten, nachträglicher Einbau bei Alt- und Neubauten

Eignung, Funktionalität
Schutz des Gebäudeinneren vor Wärmestrahlung und vor Lichteinstrahlung, Isolation, Kälteschutz, Wärmedämmung, Schalldämmung

